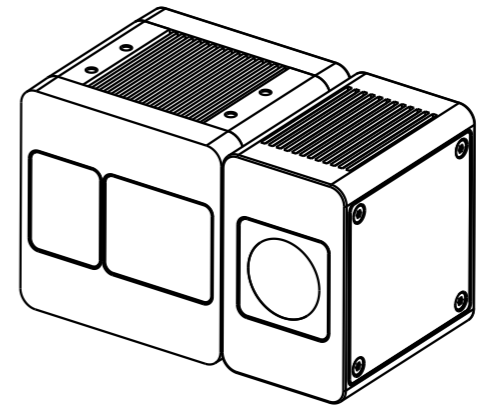
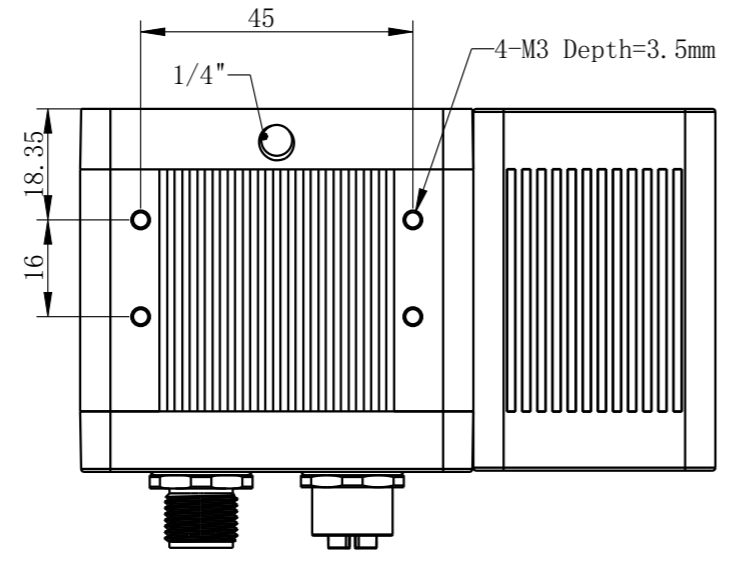
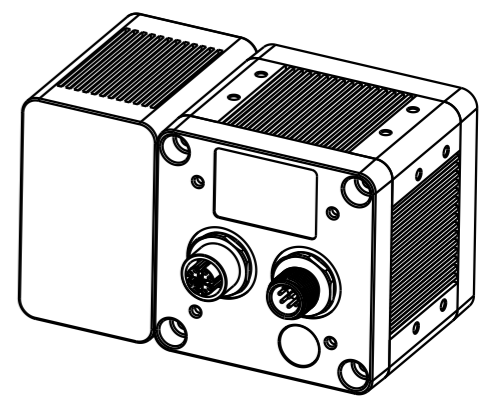


更改履历		
版本	更改内容	日期

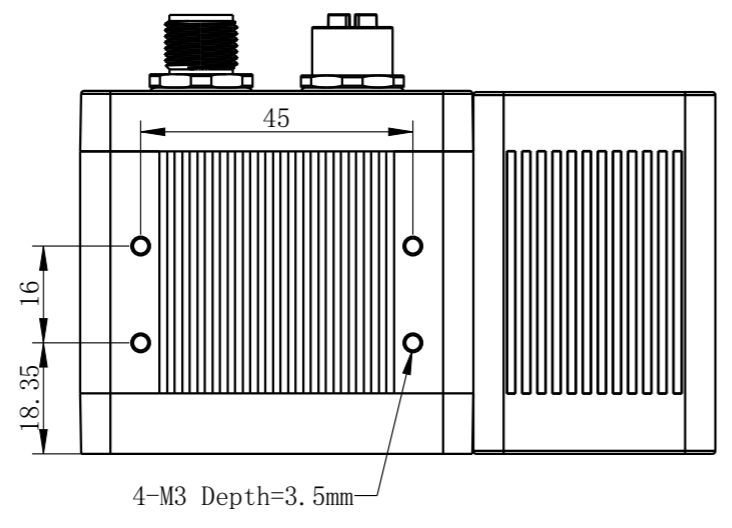
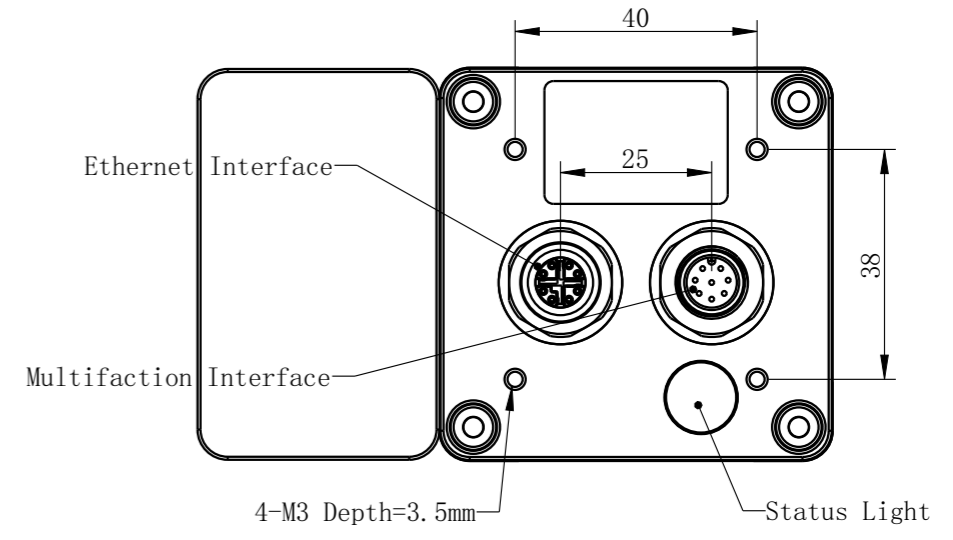
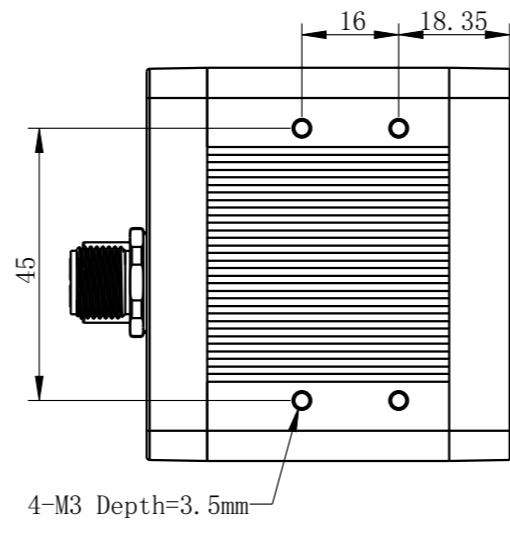
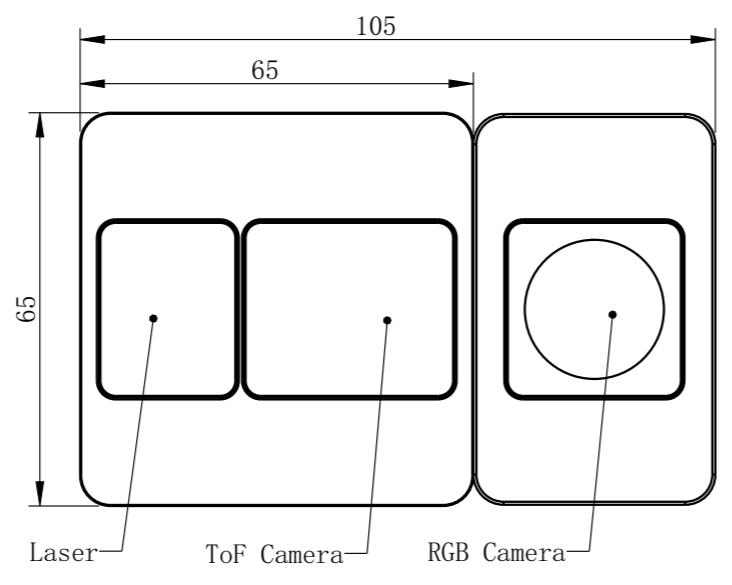
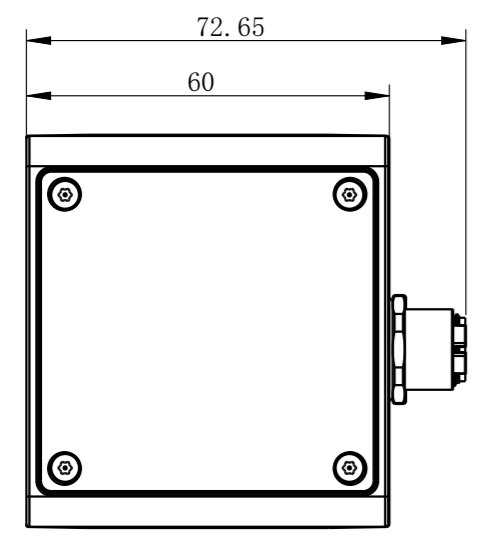
DS77C Pro



SCALE 1:2



SCALE 1:2

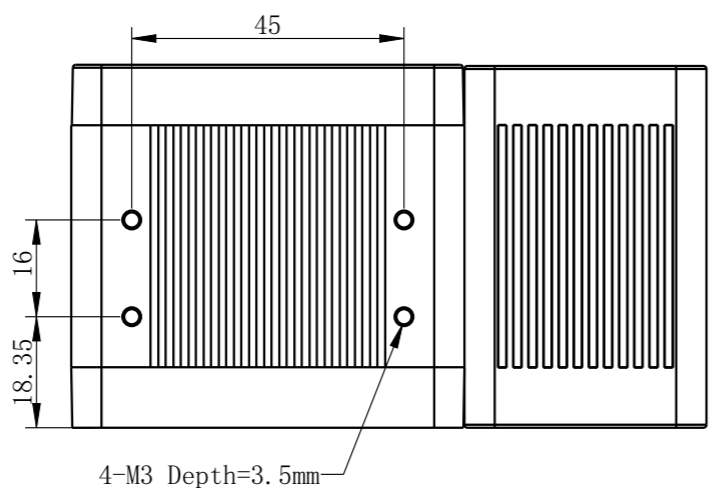
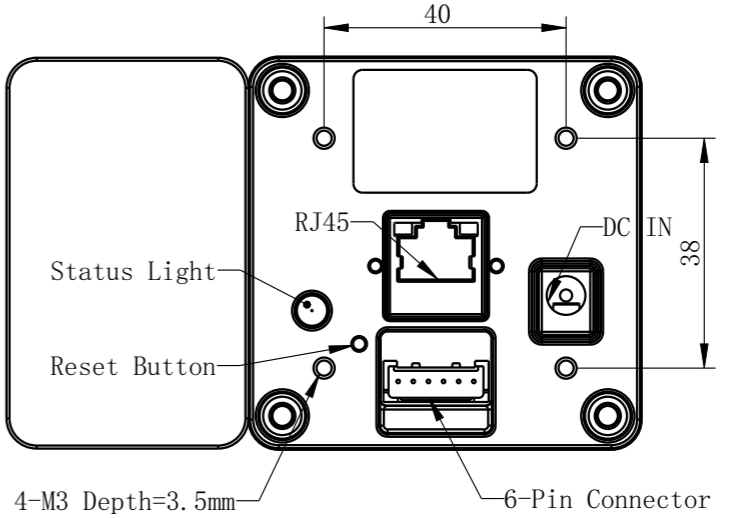
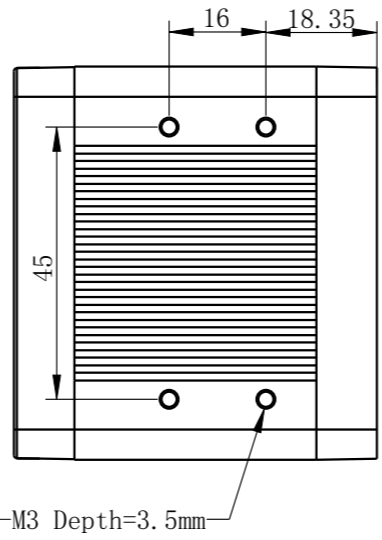
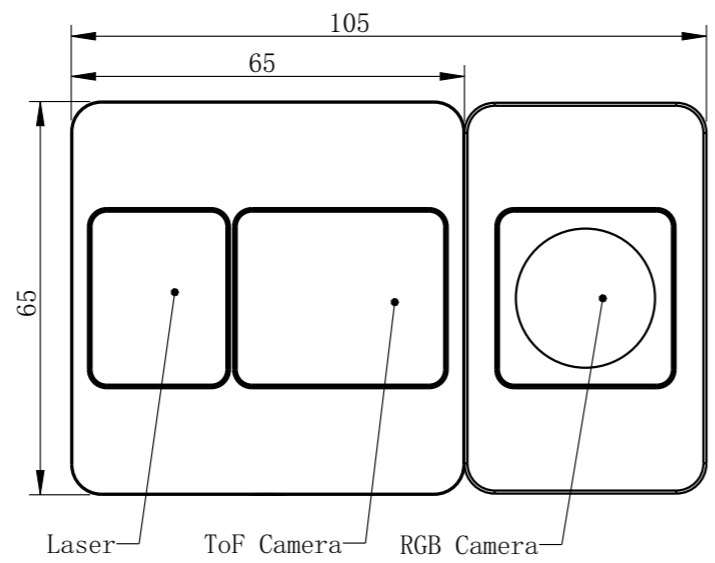
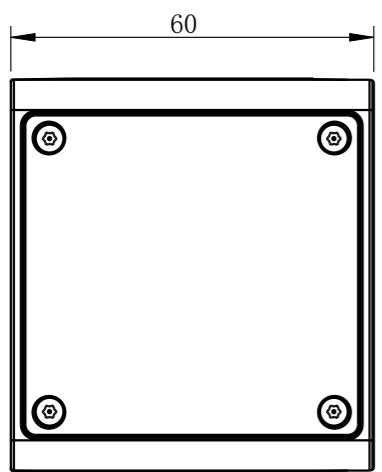
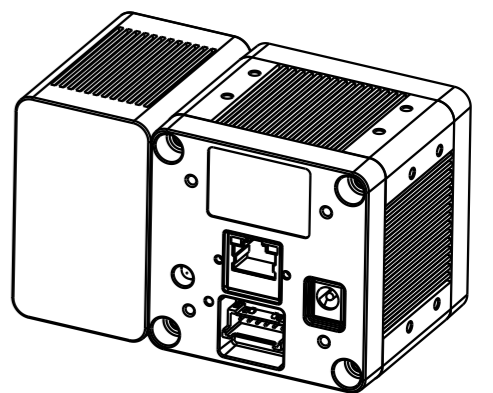
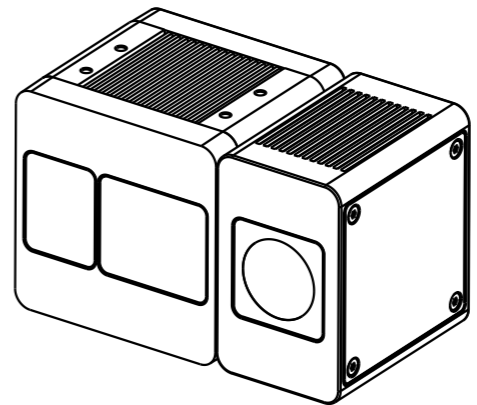
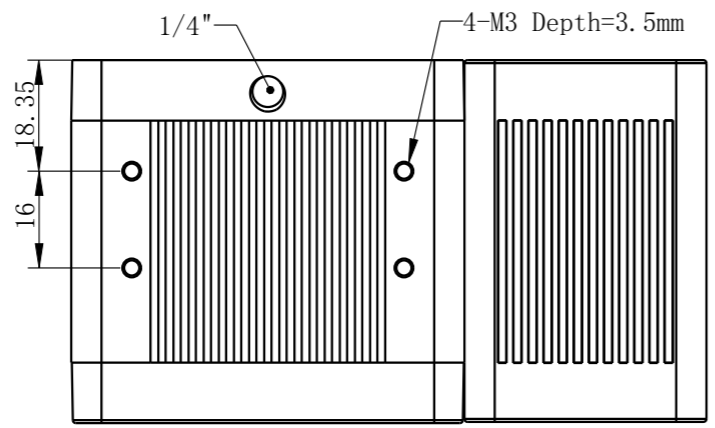


尺寸	公差
0<X≤6	±0.10
6<X≤30	±0.15
30<X≤120	±0.20
120<X≤315	±0.25
X>315	±0.30

适用原始机种	DS77C	图纸编号	/
材料	/	图纸名称	DS77C-Pro六视图
Vzense		图幅比例单位	第 1 页
A3	4:5 mm		共 1 页

DS77C Lite

更改履历		
版本	更改内容	日期



尺寸	公差
0 < X ≤ 6	±0.10
6 < X ≤ 30	±0.15
30 < X ≤ 120	±0.20
120 < X ≤ 315	±0.25
X > 315	±0.30

适用原始机种	DS77C	图纸编号	/
材料	/	图纸名称	DS77-Lite六视图
Vzense		图幅比例	单位
A3	4:5	mm	第 1 页 共 1 页